

\*Rozwiązanie  
do zabudowy  
w ścianie  
wkrótce!

## MUTO L80 Pocket

### System do ukrycia w suficie

**System Muto L80 Pocket z możliwością ukrycia w suficie oparty jest na sprawdzonych komponentach Muto L80. Wszystkie komponenty takie jak wózki, stopery, odbojniki ukryte są całkowicie wewnątrz profilu Muto. Szyna Muto Pocket może być całkowicie ukryta na przykład w suficie podwieszanym bądź w zabudowie g-k.**

Dzięki nowym profilom Pocket standardowy system Muto L80 może zostać ukryty w suficie. Kluczowym a zarazem innowacyjnym elementem Muto Pocket jest profil kieszeni. Dzięki połączeniu profili Pocket i Muto L80 po zabudowie systemu otrzymujemy wystarczającą ilość miejsca by można było dokonać montażu tafli drzwiowej od dołu szyny. Po zakończeniu montażu przestrzeń w dolnej części systemu maskowana jest profilem zaślepiającym. Pokrywa boczna dla Pocket nie jest już wymagana jak w przypadku standardowego systemu Muto. Dzięki temu, że szyna systemu Pocket jest ukryta w suficie można idealnie wkomponować się w otoczenie pomieszczenia. Widoczną częścią systemu jest tylko dolna krawędź szyny i pokrywa maskująca którą można wykonać w srebrnym aluminium, anodzie na stal bądź dowolnym kolorze RAL.

#### Brak widocznych szyn

Dla Muto Pocket istnieje możliwość wykonania drzwi jedno bądź dwuskrzydłowych z przyświetlami bocznymi bądź bez.

#### Cechy produktu:

- Grubość paneli szklanych: ESG 8–13.5 mm
- Grubość paneli drewnianych: 28–50 mm
- Grubość przyświetla stałego: 8–13.5 mm
- Masa drzwi: max. 80 kg (jeden panel)
- Szerokość drzwi: min. 660 do max. 1500 mm
- Wysokość drzwi: max. 3000 mm
- Wykończenia: aluminium anodowane, malowane proszkowo na kolor RAL
- Testowany zgodnie z EN1527

Opcja montażu w ścianie wkrótce!

#### Zalety:

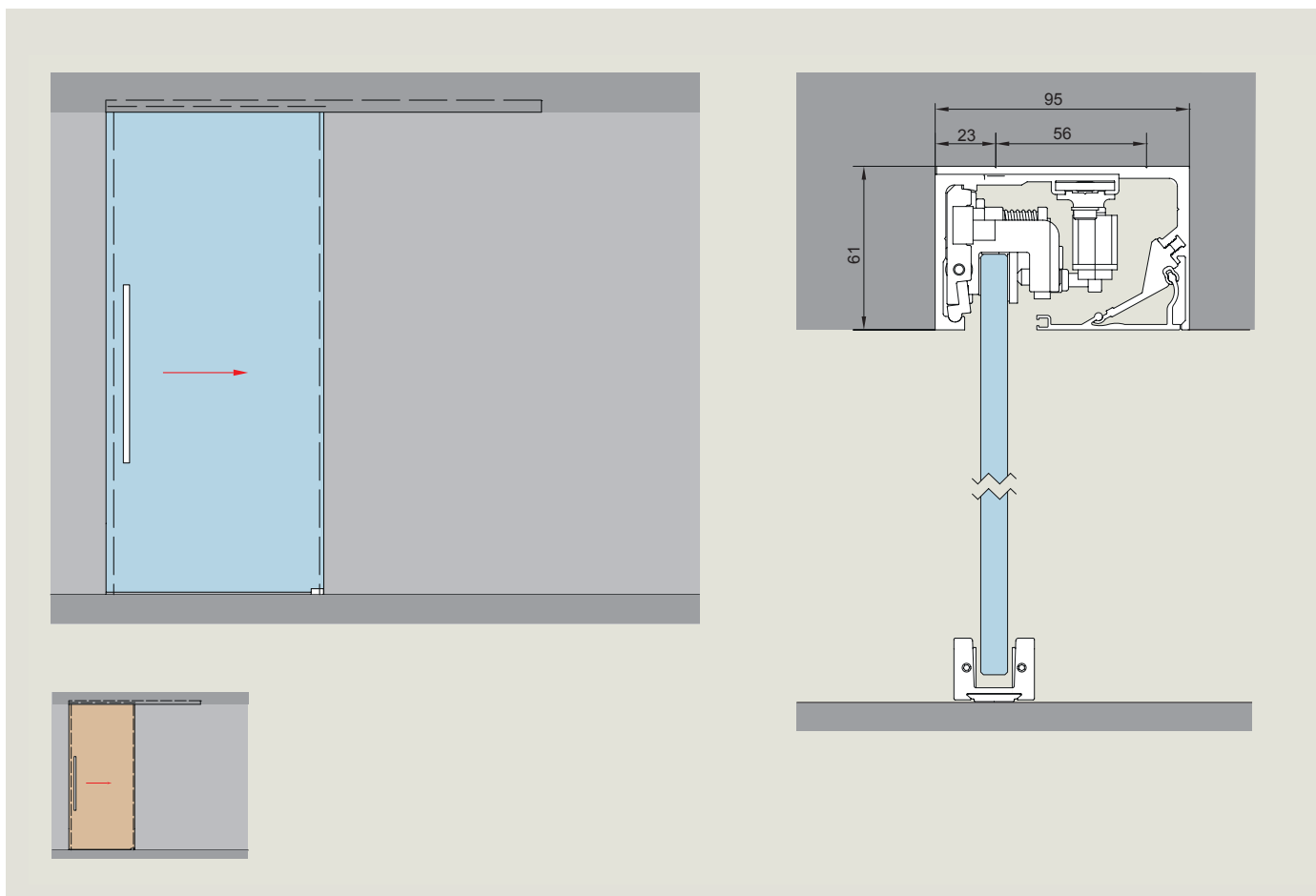
- System drzwi przesuwanych całkowicie integruje się z wyglądem wnętrza.
- Drzwi na całej wysokości pomieszczenia bez widocznych profili.
- Łatwy dostęp do wszystkich komponentów systemu podczas instalacji i po montażu nawet dla ukrytego systemu.
- Mechanizm zabezpieczenia wózków przed wyskoczeniem z szyny podczas prowadzenia drzwi.
- Możliwość regulacji tafli również na zamontowanym systemie.
- Możliwość dokupienia pojedynczych komponentów (np. ograniczniki otwarcia, jednostki Dormotion)
- Możliwość demontażu całej tafli z wózkami nawet w przypadku ukrytego w suficie systemu.
- Możliwość montażu drzwi szklanych jak i drewnianych za pomocą dodatkowego adaptera.

# MUTO Comfort L80 Pocket

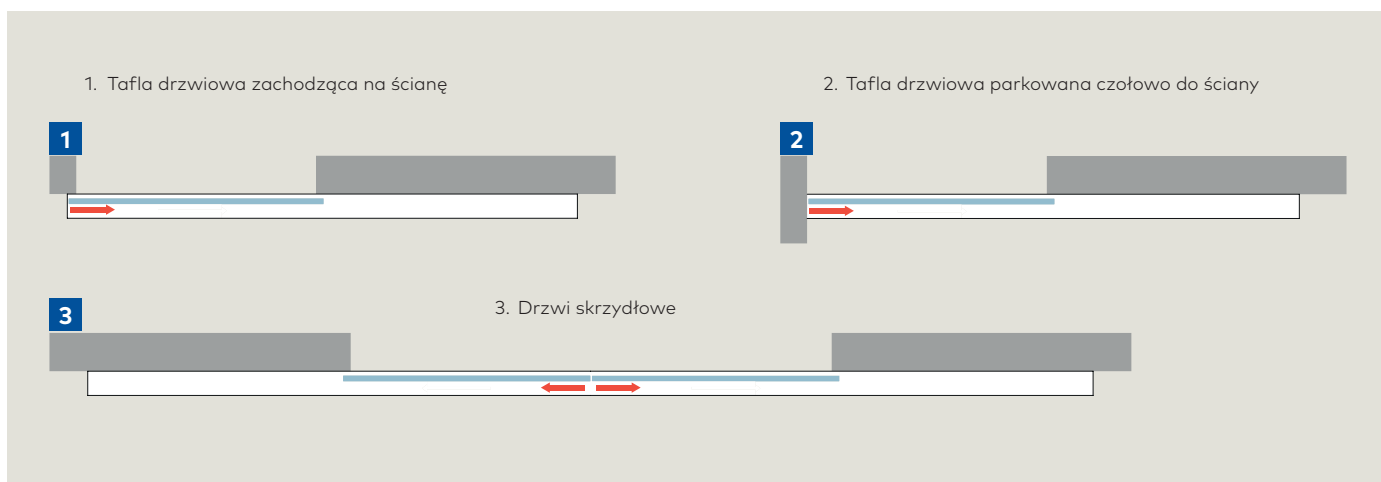
## Przykłady montażu ukrytego systemu

### Charakterystyka systemu:

- System drzwi przesuwnych MUTO Pocket może być zlicowany z sufitem dzięki czemu profil jest mało widoczny
- Drzwi na całą wysokość otworu, wysoka przezierność i łatwy montaż
- Możliwość montażu tafli szklanej ESG bądź drewnianej
- Drzwi 1- bądź 2- skrzydłowe z przyświetlaniem bądź bez
- Funkcja powolnego domykania DORMOTION zarówno przy otwieraniu jak i zamykaniu drzwi przesuwnych
- Możliwość użycia dowolnego pochwytu.

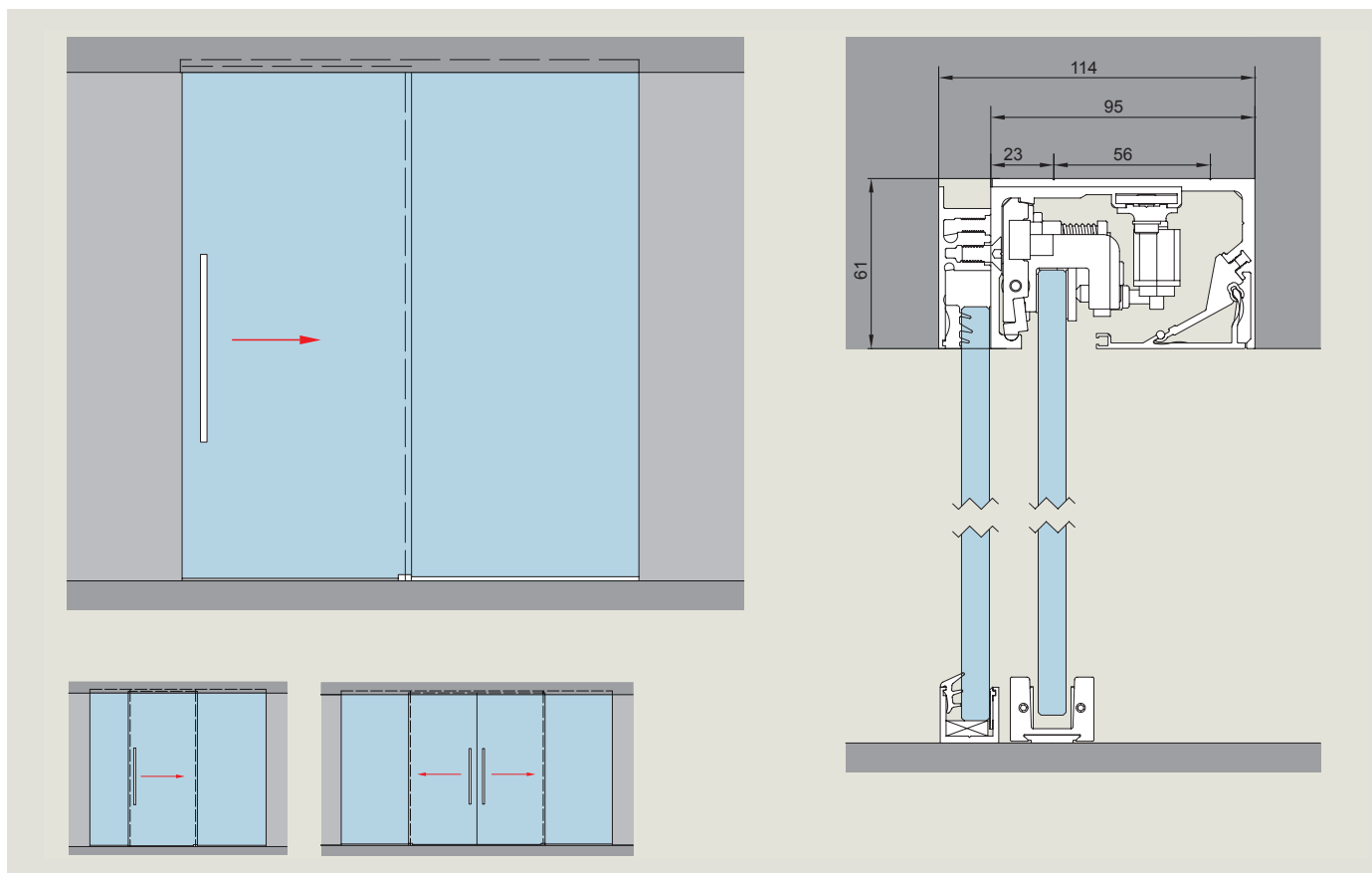


**Możliwe rozwiązania: drzwi 1 bądź 2 skrzydłowe szklane ESG bądź drewniane w zakresie 28–50mm**

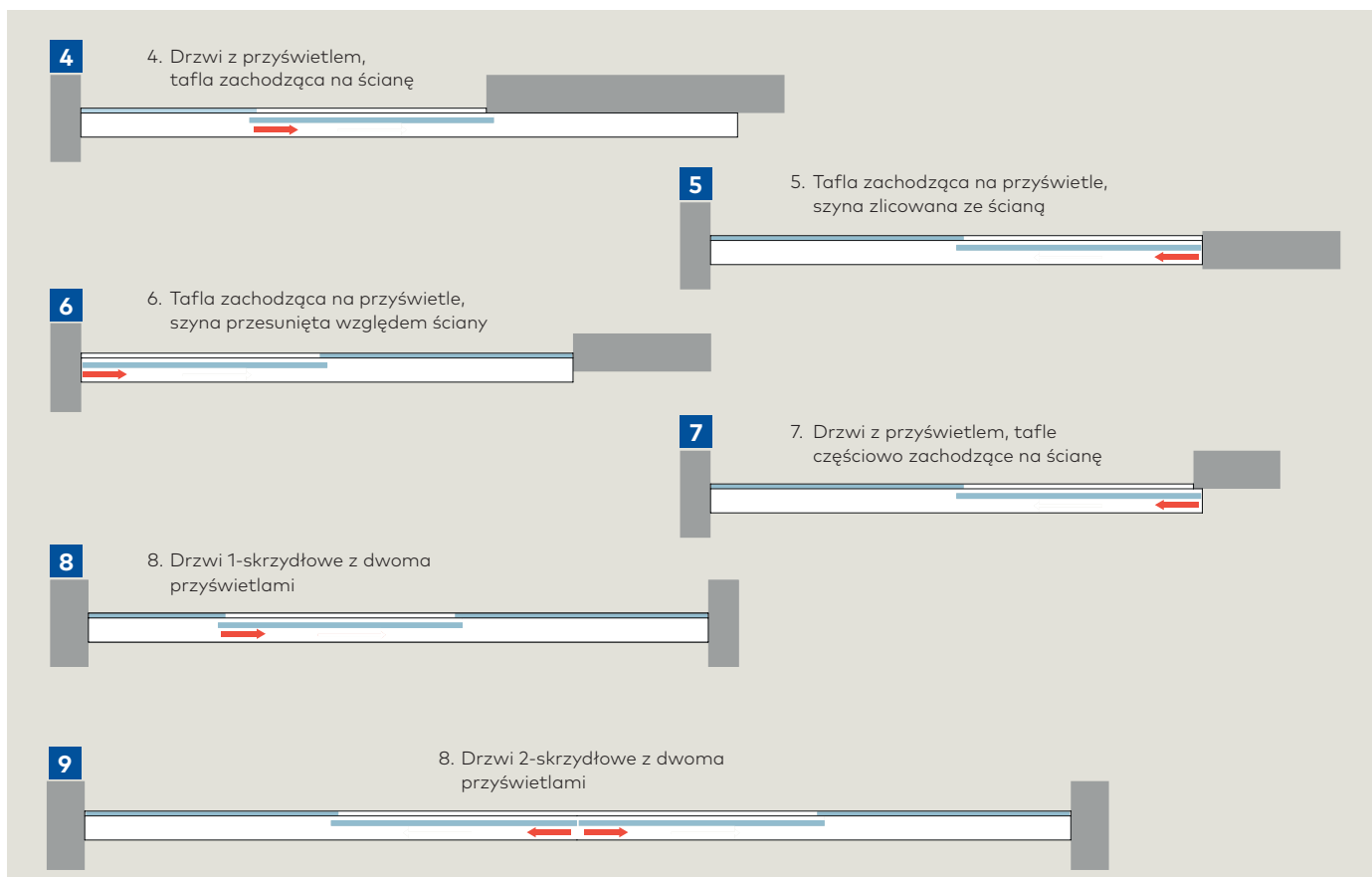


# MUTO Comfort L80 Pocket

## Przykłady montażu ukrytego systemu z przyświetlem



Możliwe rozwiązania: drzwi 1 bądź 2 skrzydłowe szklane ESG bądź drewniane w zakresie 28–50mm



# MUTO Comfort L80 Pocket

## Przykłady zastosowania



Muto Pocket, drzwi 1 skrzydłowe z przyświetlaniem bocznym, szyna ukryta w suficie podwieszanym. Krawędzie drzwi szklanych zabezpieczone pionowymi profilami „U”

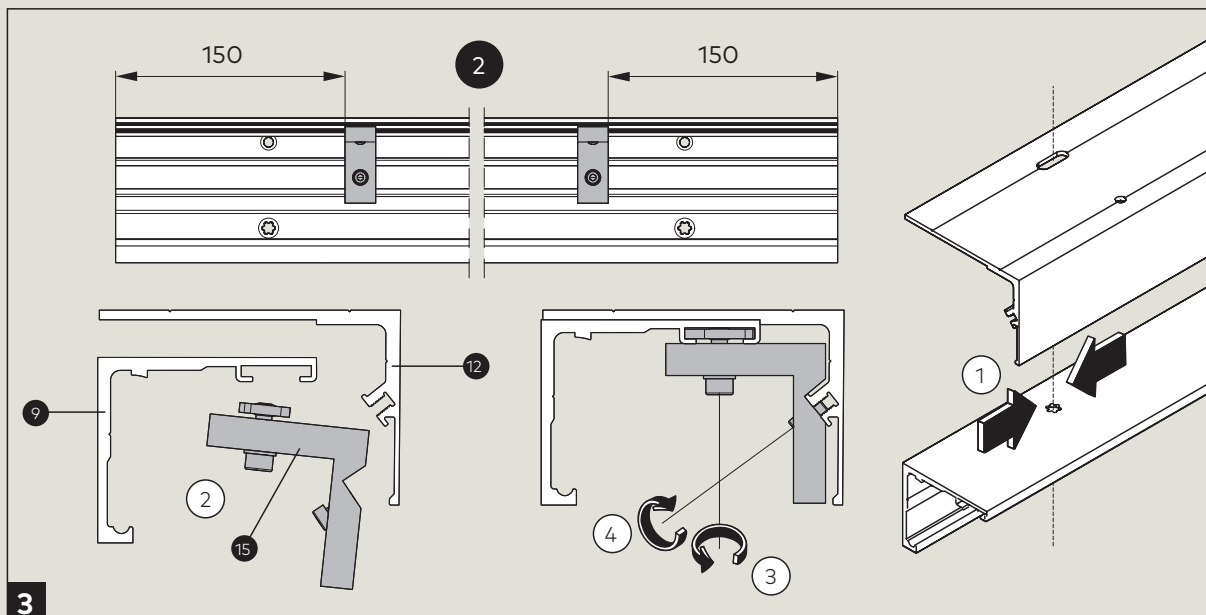


Muto Pocket, drzwi 2 skrzydłowe z pochwytyami jednostronnymi. Szyna jezdna zabudowana płytami g-k. Szkło mleczne.

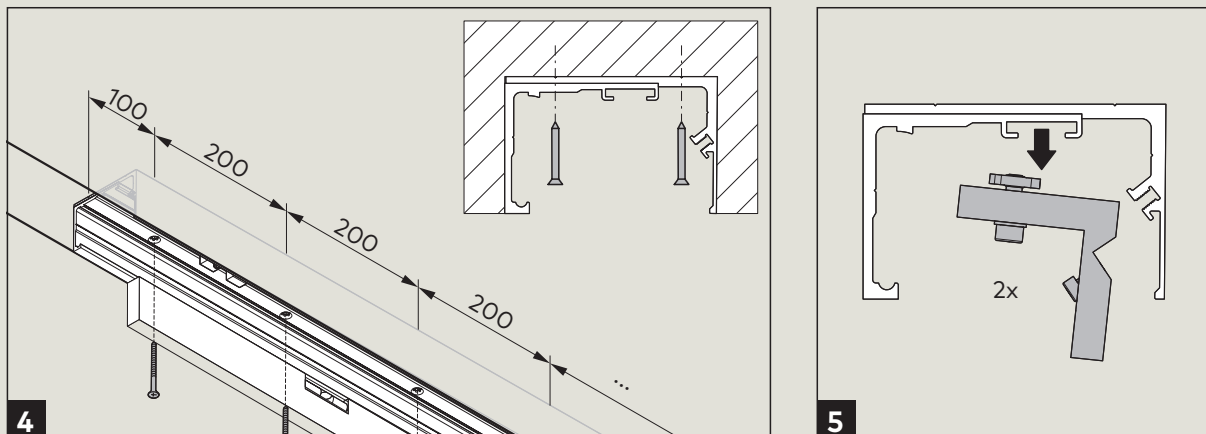
# MUTO Comfort L80 Pocket

## Skrócony montaż elementów Pocket – rysunki poglądowe

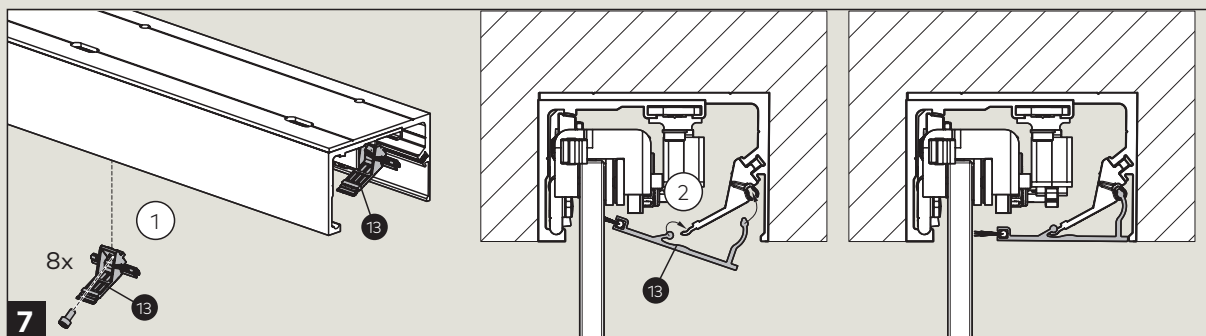
Łączenie szyny jezdnej (9) z profilem kieszeni Muto Pocket za pomocą kątowników stabilizujących (15) na śruby imbusowe. Dla montażu kątowników nie jest wymagane dodatkowe wiercenie w profilu Muto.



Montaż szyny jezdnej z profilem kieszeni do stropu bądź podkonstrukcji. Po stabilnym zamocowaniu profili następuje demontaż kątowników stabilizujących



Po zamocowaniu szyn zamontować taflę ze wszystkimi akcesoriami (wózki, odboje, prowadniki, dormotion) zgodnie z wytycznymi dormakaba. Profil osłaniający dolny montowany na uchwyty klipsowe (13)



### Uwaga:

w/w rysunki mają charakter poglądowy. Przed montażem konieczne jest zapoznanie się z całą instrukcją Muto. Instrukcja montażu znajduje się w opakowaniu i jest dostępna do pobrania na stronie dormakaba.

Zastrzega się możliwość zmian  
bez powiadomienia.

dormakaba Polska Sp. z o.o.  
ul. Warszawska 72  
05-520 Konstancin-Jeziorna  
Tel. +48 22 736 59 00  
[www.dormakaba.pl](http://www.dormakaba.pl)